

Géométrie globale

Aile

(mm)	Trapèze 1	Trapèze 2	Trapèze 3
Corde maxi	250	0	0
Corde mini	250		
Longueur	500		
Flèche BA	0		
Masses mini / maxi (g)			
	600	900	
Charges alaires (g/dm ²)			
	24,0	36,0	

Surface totale (dm ²)	25,00
Corde Moyenne (mm)	250,0
Envergure aéro (mm)	1000
Allongement	4,0
Profil aile Polyvalent	
Cm0	-0,05
Alpha 0 (°)	-2,5

Stabilisateur

(mm)	Trapèze 1	Trapèze 2	Trapèze 3
Corde maxi	150	0	0
Corde mini	150		
Longueur	150		
Flèche BA	0		
Levier stab	435	Hauteur stab	0
Ouverture (°)	180	Ecart latéral	0
		Dérive(s) (dm ²)	2,25

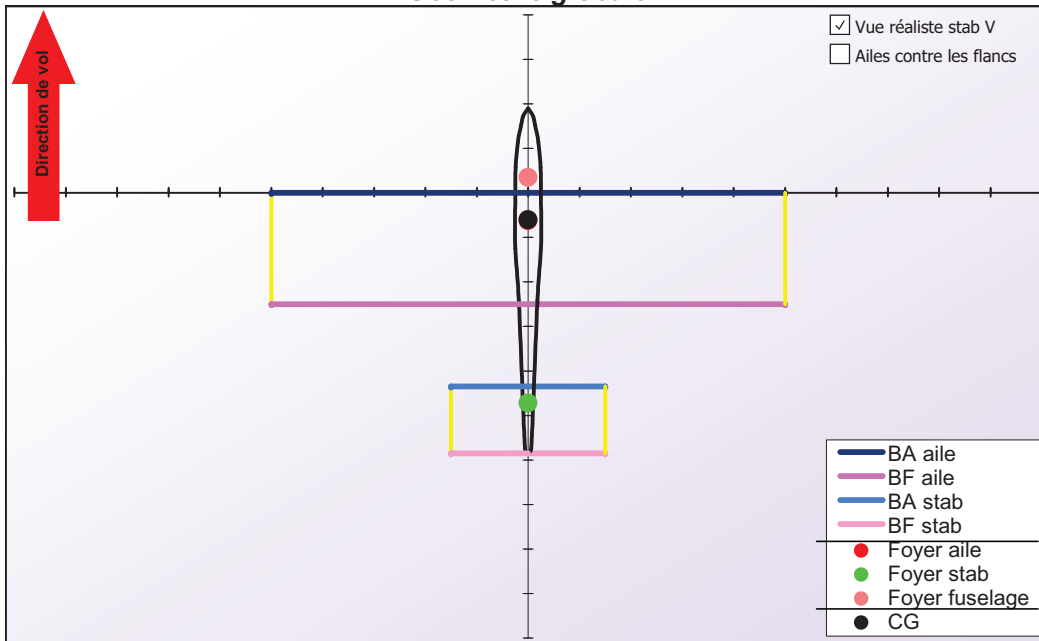
Surface totale (dm ²)	4,50
Corde Moyenne (mm)	150,0
Envergure aéro (mm)	300
Allongement	2,0
Volume de stab 0,30	
Profil stab Planche	

Fuselage

Longueur (mm)	775	Largeur (mm)	50
Levier nez (mm)	190	Hauteur (mm)	30

Forme	Caisse
Poutre	Normale

Géométrie globale



Réglages et performances

Centrage

Marge statique	3%
CG (% CM)	24,1%
CG (mm / BA)	60,3

HELP !

Calages

Cz réglage	0,3
Incidence aile (°)	1,6
Calage aile / fuselage (°)	0,8
Calage stab (°)	-1,4
Vé longitudinal (°)	2,2

Performances

